

1. CARATTERISTICHE

La sirena per esterno AJAX senza fili StreetSiren è indicata per la segnalazione luminosa e sonora di allarmi. Funziona come parte del sistema di sicurezza AJAX

⚠ ATTENZIONE!

La sirena StreetSiren funziona solo con l'Hub Ajax. Il collegamento della sirena al ricevitore ocBridge o al modulo uartBridge non è disponibile!

2. CARATTERISTICHE TECNICHE

Articolo	StreetSiren
Tipo di dispositivo	Senza fili
Uso	Interno/esterno
Tipo di allarme	Luminoso e acustico
Volume allarme acustico	Regolabile 85-113dB alla distanza di m 1
Frequenza funzionamento cicalino piezoelettrico	3,5±0,5 kHz
Allarme luminoso	Anello luminoso LED
Indicatore di inserimento/disinserimento	Si
Alimentazione	Da batterie integrate / o esterna 12Vc.c.
Tipo di batterie	4 batterie CR123A, 3V
Indicatore di batteria	Si
Durata batteria	Fino a circa 5 anni
Alimentazione esterna	12Vc.c. ± 20%
Corrente di standby durante il polling	70µA (interrogazione ogni 36 secondi)
Corrente di allarme (sorgente esterna)	1.45A (volume max)
Assorbimento	Da batterie - 4.35 W Da sorgente esterna 12Vc.c. - 13.5 W
Protezione antiapertura	Disponibile
Protezione antistacco	Accelerometro
Potenza segnale radio	25 mW
Protocollo di comunicazione	Jeweller 868 MHz
Distanza fra rivelatore e unità centrale	m 2.000 (in area libera)
Supervisione radio	Sincronizzazione con l'Hub ogni 12 - 300 secondi (personalizzabile)
Tempo attivazione allarme	Meno di 1 secondo
Durata allarme (personalizzabile)	Da 3 secondi a 3 minuti
Grado di protezione	IP54
Temperatura di funzionamento	Da -20°C a +50°C
Umidità ambientale	Fino a 95%
Dimensioni (LxAxP) mm	200x200x51
Peso g	502

3. CONTENUTO DELLA CONFEZIONE

1 Sirena senza fili StreetSiren, 4 Batterie CR123A (pre-installate), 1 Kit di installazione, 1 Manuale

4. GUIDA INTRODUTTIVA

4.1 Prima di installare la sirena, è necessario registrarla nel sistema di sicurezza AJAX. Per registrare una sirena, è necessario aprire la pagina "Dispositivi" e cliccare su «Aggiungi dispositivo» nell'applicazione mobile Ajax o nel browser web e quindi effettuare i suggerimenti del dialogo di aggiungi dispositivo. Durante il processo di aggiunta del dispositivo è necessario accendere la sirena. La sirena viene accesa / spenta tenendo premuto il tasto di alimentazione "1" (Fig. 1) per tre secondi. Al momento dell'accensione la sirena deve lampeggiare con l'anello di luce rossa. La richiesta di registrazione della sirena viene trasmessa solo al momento in cui la sirena viene accesa! Se la registrazione di una sirena nel sistema di sicurezza, per qualsiasi motivo, non è stata completata, dopo l'accensione la sirena lampeggia 6 volte con il LED a intervalli di una volta al secondo, dopo di che si spegne automaticamente dopo aver rapidamente lampeggiato 3 volte con il suo anello luminoso. Dopo di che la sirena può essere riaccesa. Se la sirena è stato rimosso dall'elenco dei dispositivi registrati nel sistema di sicurezza, essa lampeggia 6 volte con un LED e poi si spegne automaticamente.

Se è necessario spegnere la sirena tenere premuto il tasto di alimentazione per più di 1 secondo. La sirena accende l'anello di luce per 1 secondo, poi lampeggia 3 volte rapidamente l'anello di luce e si spegne.

4.2 Dopo aver registrato correttamente la sirena, scegliere una posizione appropriata per l'installazione.

⚠ ATTENZIONE!

Assicurarsi che la posizione prescelta della sirena abbia un contatto radio stabile con l'Hub! La distanza massima di m 2.000 fra il rivelatore ed il ricevitore è indicata come un confronto con altri rivelatori. Questa distanza è stata determinata sulla base di prove effettuate in area libera.

La qualità della connessione e la distanza fra sirena e Hub possono variare a seconda della posizione dell'installazione, delle pareti, della struttura, degli ostacoli esistenti e dei materiali utilizzati nella costruzione, che possono ridurre la potenza del segnale. Ad esempio, la portata della distanza fra la sirena e l'Hub in presenza di due pareti in cemento armato può ridursi a circa m 30. Fare attenzione che lo spostamento del rivelatore anche solo di cm 10 può migliorare considerevolmente la ricezione del segnale.

Assicurarsi di controllare l'intensità del segnale! È possibile eseguire una prova dell'intensità del segnale dall'applicazione mobile Ajax o dal browser web cliccando su "Signal level test" nelle impostazioni della sirena.

⚠ ATTENZIONE!

La prova dell'intensità del segnale per la sirena richiede un po' di tempo per avviarsi. Un certo tempo è necessario all'Hub per inviare una richiesta di prova alla sirena e quindi alla sirena per inviare la conferma della sua prontezza alla prova. Solitamente, l'avvio della prova può richiedere fino a 5 secondi.

Il risultato della prova viene visualizzato nell'applicazione mobile o nel browser web come indicazione a 3-barre, come pure sulla sirena stessa. I risultati della prova del livello di segnale possono essere i seguenti:

APPLICAZIONE	LED di StreetSiren	DESCRIZIONE
3 tacche di segnale	Acceso quasi in permanenza, con brevi intervalli ogni 1.5 secondi	Segnale ottimo
3 tacche di segnale	Lampeggia 5 volte al secondo	Segnale medio*
1 tacca di segnale	Lampeggia 2 volte al secondo	Segnale basso
0 tacche	Brevi lampeggi ogni 1.5 secondi	Nessun segnale

* Il segnale non deve essere inferiore al segnale medio affinché il rivelatore possa funzionare in modo stabile!

5. INSTALLAZIONE

5.1 Installare la sirena nella posizione prescelta. La sirena ha un'elevata protezione da polvere e umidità IP54 che permette l'installazione in esterno. Si consiglia di installare la sirena ad un'altezza minima di m 2.5. Prima dell'installazione finale, è necessario controllare il funzionamento della sirena nella posizione prescelta! Non collocare la sirena in una posizione dove il suono può risultare soffocato - all'interno di mobili, dietro tende spesse, dietro mobili, ecc.

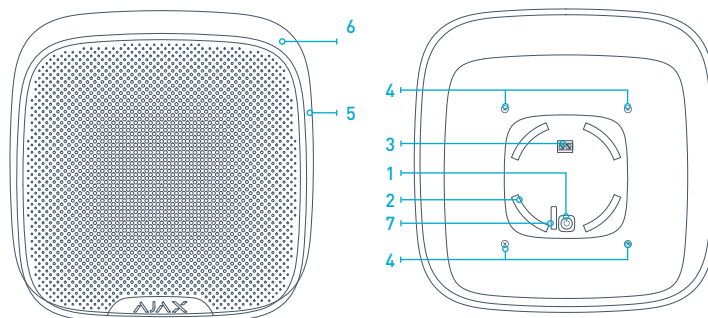


FIGURA 1. Sirena

1 - Tasto alimentazione
2 - Ganci supporto SmartBracket
3 - Ingresso alimentazione 12Vc.c.
(«+» sinistra, «-» destra)

4 - Viti di fissaggio
5 - Anello di luce LED
6 - Lampeggiatore a LED
7 - Foro vite di fissaggio di SmartBracket

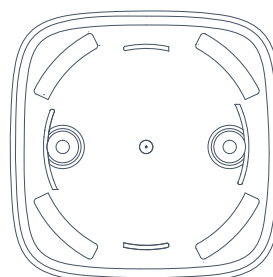


FIGURA 2.
Pannello di fissaggio SmartBracket

5.2. Per installare la sirena, ruotare il pannello plastico di fissaggio SmartBracket (Fig. 2) in senso antiorario e rimuoverlo. Fare attenzione, sul pannello di fissaggio esiste l'adesivo «Up», che mostra il modo corretto di metterlo.

5.3. Nel caso l'alimentazione esterna 12V sia collegata alla sirena, occorre forare la SmartBracket per il passaggio dei cavi. Poi è possibile installare il pannello di chiusura facendo passare i conduttori nell'apertura forata e assicurandosi che i cavi non abbiano l'isolamento danneggiato.

5.4. Fissare il pannello SmartBracket alla parete mediante le viti e i tasselli forniti. Il pannello SmartBracket è provvisto di una vite che ostacola l'eventuale rimozione non autorizzata.

▲ ATTENZIONE!

Fare attenzione quando si installa il pannello di fissaggio. Uno sforzo eccessivo può causare una deformazione e, di conseguenza, l'impossibilità di fissare la sirena o di fare un fissaggio sicuro. Fissare la SmartBracket esclusivamente con i tasselli e le viti forniti a corredo! Altri sistemi di fissaggio, ad esempio viti autofilettanti di maggiore diametro, possono danneggiare la molletta di fissaggio. Assieme alle viti autofilettanti, nella confezione c'è un biadesivo che può essere utilizzato solo come fissaggio temporaneo. Si raccomanda di NON utilizzare questo biadesivo per un fissaggio permanente, dato che nel tempo il biadesivo perde aderenza e la sirena può cadere e danneggiarsi.

5.5. Fissare la sirena sulla SmartBracket, attaccandola saldamente al fissaggio e ruotandola in senso orario. La sirena è installata!

▲ ATTENZIONE!

Per impostazione predefinita, la sirena non è attivata quando il suo accelerometro rileva un movimento (allarme antisacco), perché è molto probabile che la sirena venga installata e rimossa più volte durante l'installazione. Per attivare l'allarme antisacco della sirena, è necessario specificare l'opzione desiderata (Allarme se viene spostata) nelle impostazioni della sirena tramite l'applicazione mobile o il browser web. Programmare queste impostazioni solo dopo l'installazione definitiva della sirena! L'accelerometro integrato richiede circa un minuto per stabilizzare la posizione. Di conseguenza, per verificare il funzionamento dell'allarme antisacco occorre attendere almeno un minuto dopo l'installazione definitiva! Durante l'apertura della custodia della sirena, l'allarme viene sempre generato e non è possibile disabilitarlo nelle impostazioni della sirena! Quando si rimuove il coperchio posteriore della sirena per sostituire le batterie, occorre spegnere la sirena tramite il tasto di accensione '1' (Fig. 1), tenendolo premuto per 3 secondi. Quando si spegne la sirena, l'anello luminoso si accende per 1 secondo, poi lampeggia rapidamente 3 volte e poi si spegne. In modalità inserita quando si tenta di rimuovere o di aprire la sirena, l'allarme (luminoso e sonoro) viene rilasciato immediatamente! La durata dell'allarme luminoso e sonoro della sirena (da 3 secondi a 3 minuti) viene configurato nell'applicazione mobile o nel browser web.

6. INDICAZIONI DI FUNZIONAMENTO

6.1 Quando la sirena è in modalità inserita, essa segnala questa condizione tramite il LED «6» (Fig. 1), che lampeggia brevemente ogni 30 secondi. Per impostazione predefinita, il lampeggiamento è spento; è possibile attivarlo nelle impostazioni della sirena tramite l'applicazione mobile o il browser.

6.2 Se una sirena è collegata all'alimentazione 12V cablata, in caso di perdita dell'alimentazione stazionaria la sirena automaticamente inizia a lavorare con le batterie. Contemporaneamente arriva l'allarme della perdita di alimentazione stazionaria all'applicazione mobile. L'indicatore LED della perdita di alimentazione stazionaria non si accende per non scaricare le batterie.

6.3 Quando si passa in modalità inserita la sirena emette un breve segnale acustico e l'anello luminoso lampeggia per 1 secondo. Quando si passa alla modalità disinserita la sirena emette due brevi bip e l'anello luminoso lampeggia due volte. Questa funzione è disattivata nell'impostazione predefinita.

7. IMPOSTAZIONE DEL VOLUME SONORO

7.1 Il volume della sirena può essere regolato nelle impostazioni della sirena tramite l'applicazione mobile o il browser web. Il dispositivo di scorrimento del volume permette di modificare il volume della sirena da 85dB a 113dB.

7.2 Quando si controlla il volume della sirena si consiglia di impostare la durata del suono al minimo (3 secondi) e premere il tasto di allarme del telecomando.

8. MANUTENZIONE

8.1 Una volta ogni 6 mesi pulire il corpo della sirena da polvere, ragnatele e altre impurità.

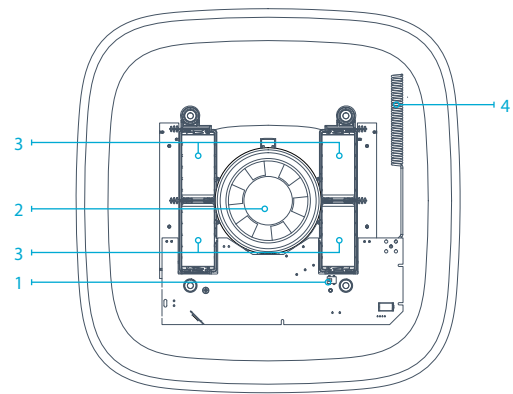


FIGURA 3. Vano batterie

1 – Tasto antimanomissione
2 – Cicalino della sirena

3 – Batterie CR123A
4 – Antenna

8.2 Sostituire in breve tempo le batterie quando sono scariche! Quando le batterie si scaricano, la sirena trasmette il segnale di "batteria scarica" all'Hub. Inoltre, quando le batterie sono scariche, l'inserimento o disinserimento sono accompagnati da un LED di avviso.

Per sostituire le batterie prima disabilitare l'opzione "Allarme se viene spostata" nelle impostazioni della sirena, quindi rimuovere la sirena e spegnerla tenendo premuto il pulsante di accensione per 3 secondi. Quindi svitare le 4 viti sul lato posteriore del corpo e rimuovere il coperchio superiore. Sostituire le 4 batterie (figura 3) con quelle nuove (tipo CR123A). Dopo la sostituzione delle batterie, verificare l'operatività della sirena!

▲ ATTENZIONE!

Quando la sirena funziona in esterno o in locali non riscaldati, se la temperatura scende sotto zero gradi centigradi, il livello della batteria si riduce di alcuni punti percentuali. Ciò è dovuto alla reazione dei componenti chimici delle batterie al litio. La durata delle batterie della sirena dipende dalla qualità delle batterie e dalla frequenza degli allarmi. Mediamente le batterie durano circa 3 anni. In modalità allarme luminoso e acustico la carica di batterie nuove è sufficiente per un suono continuo della sirena a tutto volume per circa 2 ore.

9. GARANZIA

9.1 La garanzia della sirena è di 24 mesi. La garanzia non copre le batterie!

Dichiarazione di conformità:

Street Siren è conforme ai requisiti essenziali richiesti dalla normativa comunitaria:

- 1999/5/EC

Sono stati applicati i seguenti documenti normativi:

EN 60950-1:2006+A11:2009+A1:2010+A12:2011+A2:2013

EN 62479:2010

EN 301 489-01 V1.9.2:2011-09

EN 301 489-03 V1.6.1:2013-08

EN 300 220-1 V2.4.1:2012-05

EN 300 220-2 V2.4.1:2012-05

